

**ATTENTION:** This fan kit should be installed by a qualified installer.

**DO NOT** install this blower in fireplaces that are “Clean Face”, making the lower louver area inaccessible after installation.

All wiring must comply with local ordinances and the National Electrical Code.

**WARNING:** Prior to installing the blower, ensure all power to the fireplace is disconnected and that the breaker is shut off.

The internal blower kit will increase the circulation of heated air in the room where the fireplace is installed.

If you desire to distribute the heat in different rooms, please refer to central heating and zone heating kits (FO-FDHB6-1, FO-FDHC6, FO-FDHCZ1 and FO-FDHCZ2).

This blower kit includes:

- Blower Assembly
- Thermal Switch Assembly
- Variable Speed Switch
- Wiring
- Instructions

## Powering the blower: Electrician Required

Power must be brought to the fireplace for the blower to operate.

### OPTION 1: THREE PRONG PLUG INSTALLATION

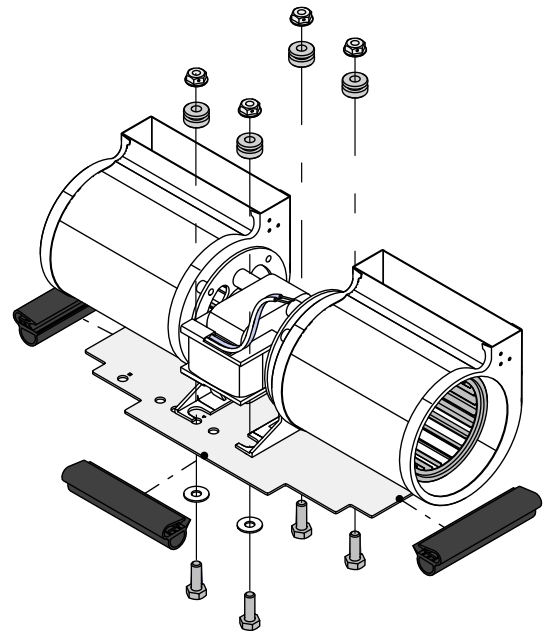
The three-prong plug setup is best for new installations where the internal blower is the only option that will require electricity.

1. An electrical junction box with a three-prong plug outlet should be installed in the bottom of the fireplace by a certified electrician in an accessible location.
2. Ensure no wires contact the firebox.

### OPTION 2: TERMINAL BLOCK INSTALLATION

The terminal block setup is best for replacing existing blowers that are already wired through the terminal block or for systems that will utilize the terminal block to power multiple options. For example, systems combining the Internal Blower with Central Heating Blower (FO-FDHB6-1) and Central Heating Control (FO-FDHC6). There is no terminal block in the Pearl 3600 or Focus 3600 fireplaces.

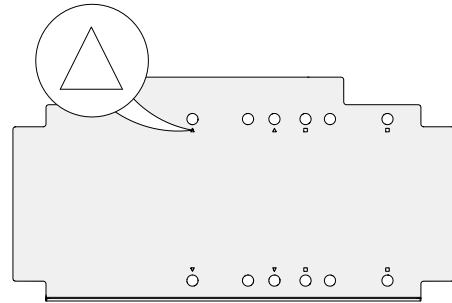
1. Have a certified electrician connect terminals 5 and 6 of the terminal block to a 120V circuit with 14/2 wiring. Do not forget to attach the ground wire to the fireplace ground screw which is next to the terminal block.
2. Ensure no wires contact the firebox.



## Assembly of the Internal Blower

1. The Internal Blower is pre-assembled to a universal mounting plate in the ▲ position. Refer to the chart below for your fireplace. If the mounting plate is in the correct position for your fireplace, proceed to “Installation of the Internal Blower”.

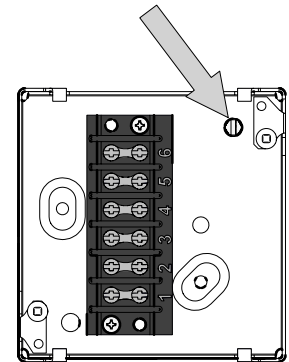
Symbol	Fireplace
▲	Opel (all versions), Focus SBR, Delta Fusion, Focus 320, Onyx, Delta
■	Pearl 3600, Pearl, Topaz, Chameleon
	Focus 3600



2. If changing the position of the universal mounting plate is necessary, first verify whether it fits through the opening in the fireplace with the mounting plate attached. Some fireplaces require the mounting plate to be removed for the blower to fit through the opening in the fireplace.
3. Remove the mounting plate. If the blower must be inserted before installing the mounting plate, insert the blower into the fireplace now (without the mounting plate). If not, proceed to step 4.
4. Re-install the mounting plate in the location of the four matching holes corresponding to your fireplace. Use the nuts, washers, rubber pads, and bolts provided. Use the illustration on the previous page for the correct orientation and assembly.

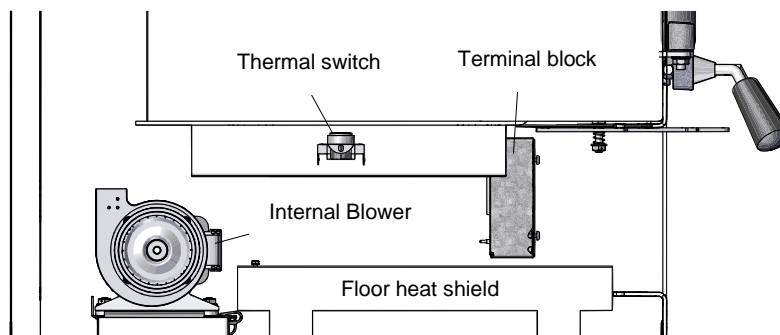
## Installation of the Internal Blower

1. Remove the bottom louver of the fireplace. If your fireplace has a magnetic bracket located on the right side of the bottom louver opening, remove the magnetic bracket. If your fireplace is equipped with an ash pan: remove the ash pan plug, ash pan and the ash pan support by unscrewing the screw located at the back of the support.
2. Some fireplaces have a floor heat shield that must be removed before the blower can be installed (except Delta; see below). To remove the floor heat shield it may be necessary to remove the fireplace terminal block (electrical box). One screw holds the terminal block in place (right). Remove it temporarily.
3. Follow the step below for your fireplace:



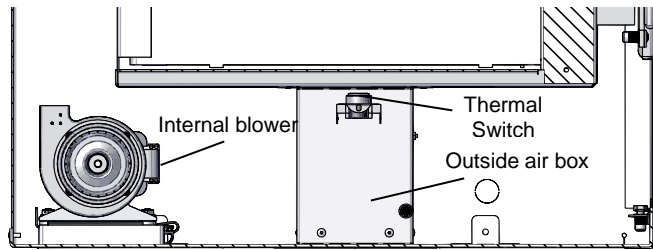
### **Opel (all models), Focus SBR, Focus 320, Onyx**

Pass the blower through the bottom louver opening and push the blower to the back of the fireplace. Center the mounting plate between the two brackets and face the air outlet upwards. See below.



### **Pearl 3600, Focus 3600**

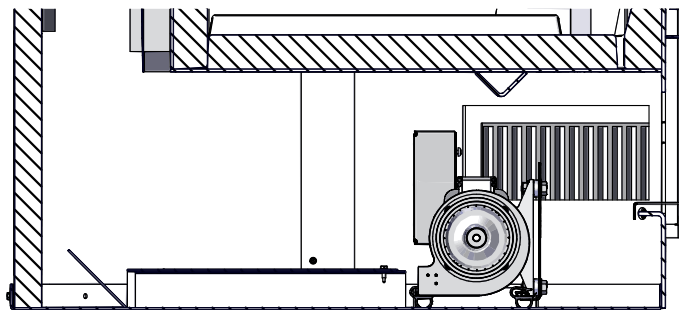
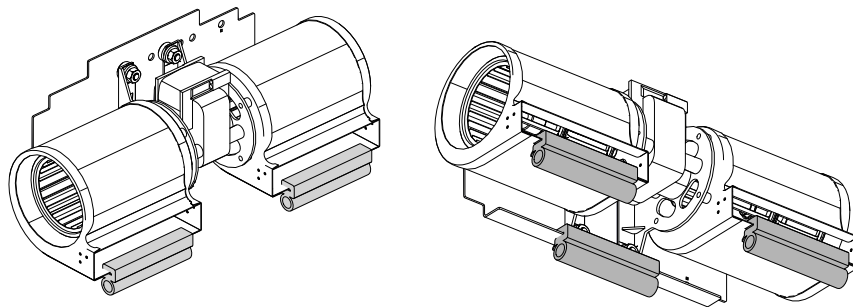
Insert the blower into the bottom louver and move it to the back of the firebox. It must pass around the right side of the outside air box which is centered in the bottom of the fireplace. Do not remove the outside air box. Center the mounting plate between the two brackets and face the air outlet upwards. See below.



### **Delta Fusion**

The floor shield is made of two parts. Both parts are screwed together and factory installed to cover the entire floor below the firebox. Before installing the internal blower, the floor shield must be modified. Remove the screw and overlap the front section with the back section. Put the modified floor shield back into the bottom of the fireplace against the back. If you ever remove the blower make sure to extend the shield again.

Remove the vibration rubber dampers from the mounting plate and reinstall them on the blower openings (right). Install the blower inside the lower louver opening with the blower outlet facing the rear of the fireplace. Center the blower in the middle of the fireplace, with the blower outlet facing the back of the unit.



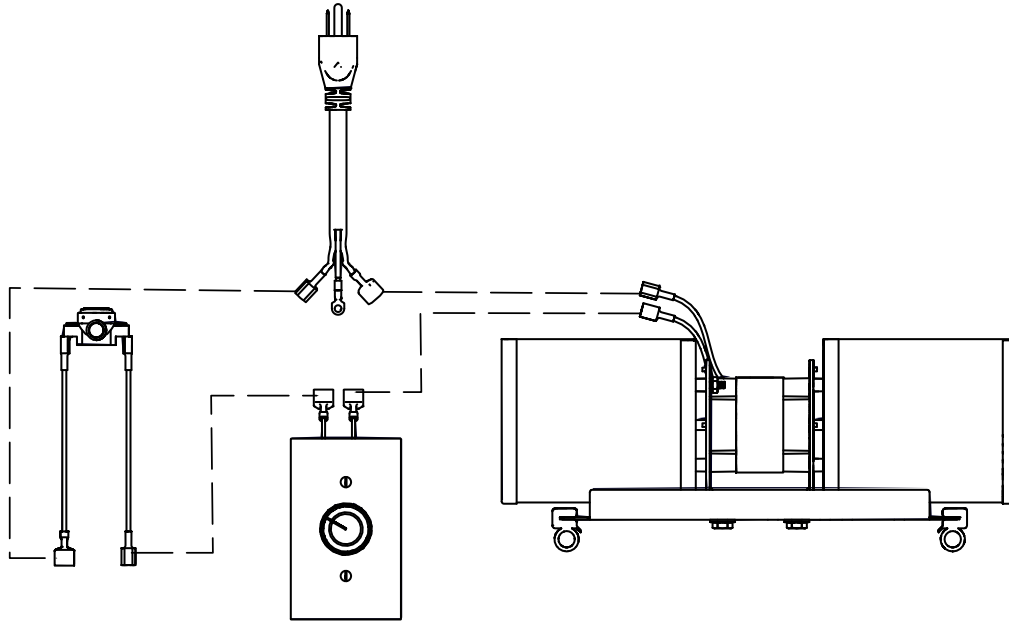
4. Replace the floor shield (except Delta). For the **Focus SBR, Opel (all versions), Focus 320, Onyx2**: the floor shield is made of two parts. Once the internal blower is installed, the floor shield must be modified. Remove the screw and overlap the front section with the back section. If you ever remove the blower make sure to extend the shield again.
5. Reinstall the magnetic bracket for the bottom louver, if necessary.
6. Replace the ash pan support, the ash pan and the ash pan plug, if necessary.

## **Installation of the thermal switch**

Install the thermal switch, which is a heat activated switch that will turn your blower on and off as the fireplace heats or cools. **Placement is important.** Place the thermal switch to the inner right leg or outside air box below the firebox. Space the switch 1/8" from the fireplace bottom, the magnet will hold the thermal switch in place. If the fireplace is equipped with an ash pan, make sure that it is still possible to remove the ash pan once the thermal switch is installed.

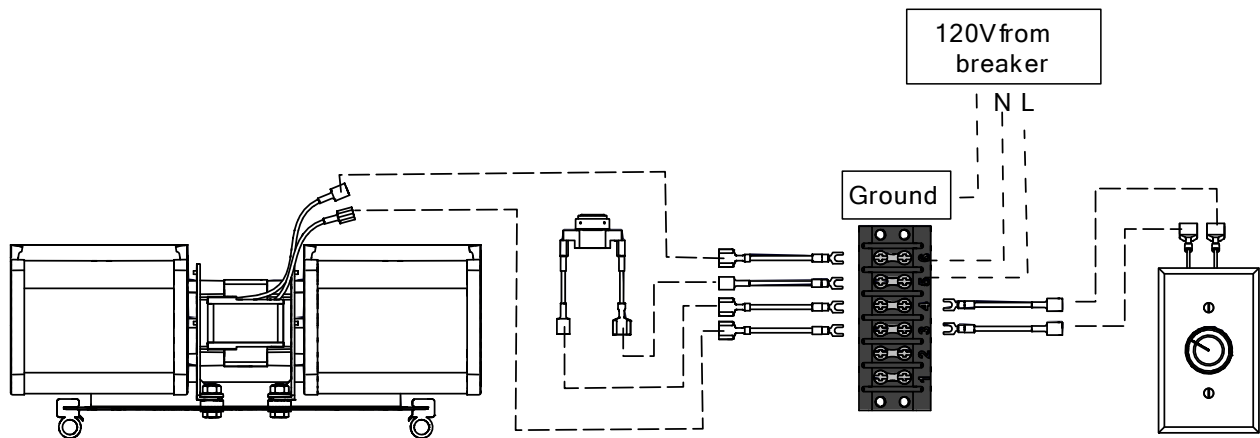
## Wiring for three-prong plug installation

Connect the wiring as shown below.



## Wiring for terminal block installation

Connect the wiring as shown below.



**ATTENTION:** Cette trousse de ventilation doit être installée par un installateur qualifié.

Elle ne doit **PAS** être utilisée avec les foyers qui ont une finition en **façade neutre**, car elle rendrait la zone de la persienne inférieure inaccessible une fois installée.

Tout le câblage doit être conforme aux ordonnances locales et au code électrique canadien.

**AVERTISSEMENT:** Avant d'installer le ventilateur, assurez-vous que toute l'alimentation électrique du foyer est débranchée et que le disjoncteur est coupé.

La trousse du ventilateur interne permet une meilleure circulation de l'air chaud dans la pièce où est situé le foyer.

Si vous désirez faire circuler la chaleur dans différentes pièces, consultez les trousse de chauffage central et de chauffage par zone (FO-FDHB6-1, FO-FDHC6, FO-FDHCZ1 et FO-FDHCZ2).

La trousse de ventilateur inclut:

- Le ventilateur
- L'interrupteur thermique
- Le commutateur à vitesse variable
- Le câblage
- Les instructions

### Alimentation électrique du ventilateur: nécessite un électricien

L'électricité doit être apportée au foyer pour que le ventilateur fonctionne.

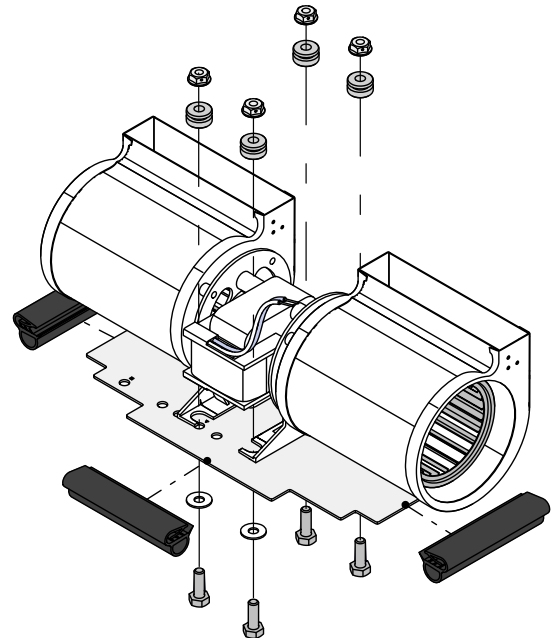
#### OPTION 1 : INSTALLATION AVEC FICHE À TROIS BROCHES

La configuration avec prise à trois broches est idéale pour les nouvelles installations où le ventilateur interne est la seule option de foyer qui nécessitera de l'électricité.

1. Une boîte de jonction électrique avec une prise à trois broches doit être installée au bas du foyer par un électricien certifié, dans un endroit accessible.
2. Assurez-vous qu'aucun fil n'entre en contact avec la boîte à feu

#### OPTION 2 : INSTALLATION AVEC BLOC DE BORNES

La configuration du bloc de bornes est la meilleure dans le cas où on doit remplacer un ventilateur existant déjà câblé via le bloc de bornes ou pour les systèmes qui utiliseront le bloc de bornes pour alimenter plusieurs options de foyer. Par exemple, dans le cas où on voudrait combiner le ventilateur interne avec le ventilateur de chauffage central (FO-FDHB6-1) et la commande de chauffage central (FO-FDHC6). Notez qu'il n'y a pas de bloc de bornes dans les foyers Perle 3600 ou Focus 3600.

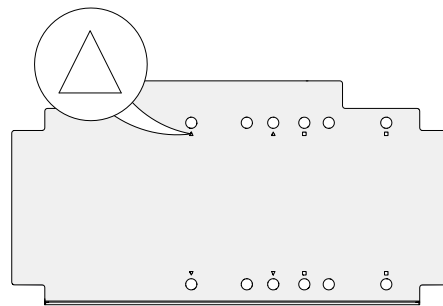


1. Demandez à un électricien certifié de connecter les bornes 5 et 6 du bloc de bornes à un circuit de 120 V avec un câblage 14/2. N'oubliez pas de fixer le fil de mise à la terre à la vis de mise à la terre du foyer, qui se trouve à côté du bloc de bornes.
2. Assurez-vous qu'aucun fil n'entre en contact avec la boîte à feu.

## Assemblage du ventilateur interne

1. Le ventilateur interne est préassemblé sur une plaque de montage universelle en position ▲. Reportez-vous au tableau ci-dessous pour votre foyer. Si la plaque de montage est dans la bonne position pour votre foyer, passez à l'étape « Installation du ventilateur interne ».

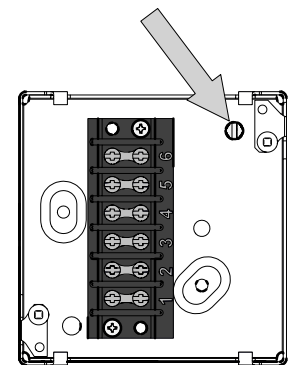
Symbole	Foyer
▲	Opel (toutes versions), Focus SBR, Delta Fusion, Focus 320, Onyx, Delta
■	Perle 3600, Perle, Topaz, Caméléon
	Focus 3600



2. S'il est nécessaire de changer la position de la plaque de montage universelle, vérifiez d'abord si elle s'insère dans l'ouverture du foyer avec la plaque de montage fixée. Certains foyers exigent que la plaque de montage soit retirée pour que le ventilateur passe à travers l'ouverture du foyer.
3. Retirez la plaque de montage si nécessaire. Si le ventilateur doit être inséré avant d'installer la plaque de montage, insérez-le maintenant dans le foyer (sans la plaque de montage). Sinon, passez à l'étape 4.
4. Réinstallez la plaque de montage à l'emplacement des quatre trous correspondants à votre foyer. Utilisez les écrous, rondelles, amortisseurs de caoutchouc et boulons fournis. Utilisez l'illustration de la page précédente pour une orientation et un assemblage adéquats.

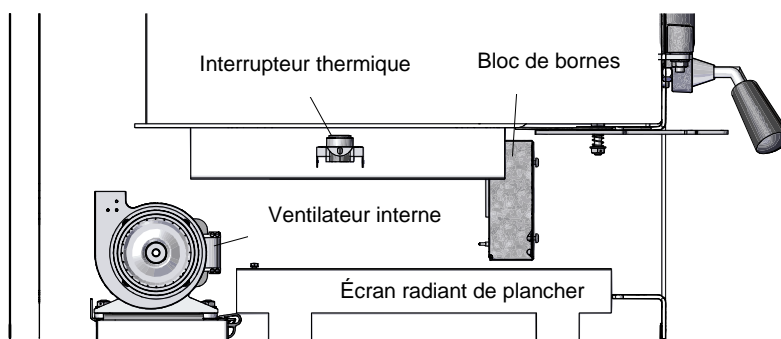
## Installation du ventilateur interne

1. Retirez la persienne inférieure du foyer. Si votre foyer est doté d'un support magnétique situé sur le côté droit de l'ouverture de la persienne inférieure, retirez le support magnétique. Si votre foyer est équipé d'un tiroir à cendres: retirez le bouchon du tiroir à cendres, le tiroir à cendres et le support de tiroir en retirant la vis située au fond du support de tiroir.
2. L'écran radiant de plancher de certains foyers doit être retiré avant que le ventilateur puisse être installé (sauf Delta; voir ci-dessous). Pour retirer l'écran radiant du plancher, il peut être nécessaire de retirer le bloc de bornes du foyer (boîte électrique). Une vis maintient le bloc de bornes en place (à droite). Retirez-le temporairement.
3. Suivez l'étape ci-dessous pour votre foyer:



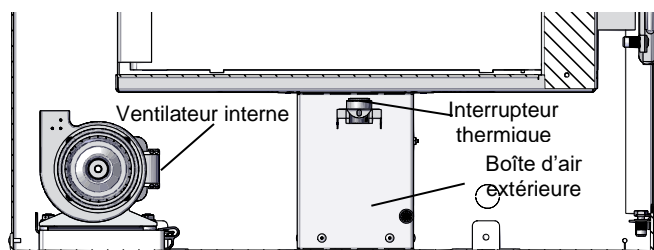
### **Opel (tous les modèles), Focus SBR, Focus 320, Onyx**

Faites passer le ventilateur par l'ouverture de la persienne inférieure et poussez le ventilateur vers l'arrière du foyer. Centrez la plaque de montage entre les deux supports et orientez la sortie d'air vers le haut. Voir ci-dessous.



**Perle 3600, Focus 3600**

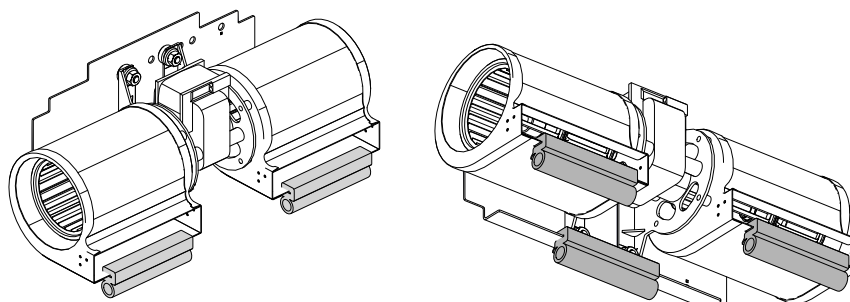
Insérez le ventilateur dans la persienne inférieure et déplacez-le vers l'arrière de la boîte à feu. Il doit passer autour du côté droit de la boîte à air extérieure qui est centrée au bas du foyer. Ne retirez pas la boîte à air extérieure. Centrez la plaque de montage entre les deux supports et orientez la sortie d'air vers le haut. Voir ci-dessous.

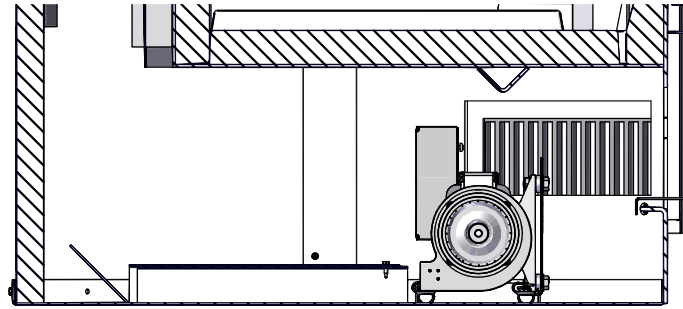


**Delta Fusion**

L'écran radiant de plancher est composé de deux parties. Les deux pièces sont vissées ensemble et installées en usine pour couvrir tout le plancher sous la boîte à feu. Avant d'installer le ventilateur interne, l'écran radiant doit être modifié. Retirez la vis et faites chevaucher la partie avant avec la partie arrière. Remettez l'écran radiant modifié dans le bas du foyer contre l'arrière. Si jamais vous retirez le ventilateur, assurez-vous de remettre les deux parties de l'écran radiant dans leur position originale.

Retirez les amortisseurs de vibrations en caoutchouc de la plaque de montage et réinstallez-les sur les ouvertures du ventilateur (à droite). Installez le ventilateur à l'intérieur de l'ouverture de la persienne inférieure avec la sortie du ventilateur face à l'arrière du foyer. Centrez le ventilateur au milieu du foyer, avec la sortie du ventilateur face à l'arrière du foyer.





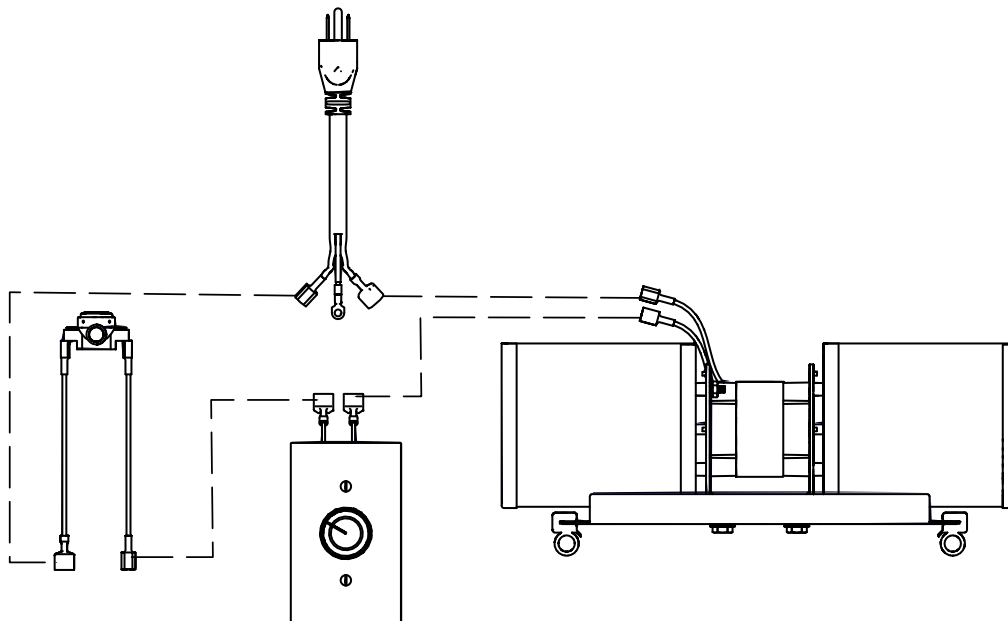
4. Remplacez l'écran radiant de plancher (sauf Delta). **Pour les Focus SBR, Opel (toutes versions), Focus 320, Onyx2** l'écran radiant est composé de deux parties. Une fois le ventilateur interne installé, l'écran doit être modifié. Retirez la vis et faites chevaucher la partie avant avec la partie arrière. Si jamais vous retirez le ventilateur, assurez-vous de remettre les deux parties de l'écran radiant dans leur position originale.
5. Réinstallez le support magnétique du volet inférieur, si nécessaire.
6. Remettez en place le support de la boîte à cendres, la boîte à cendres et le bouchon de la boîte à cendres, si nécessaire.

## Installation de l'interrupteur thermique

Installez l'interrupteur thermique, qui est un interrupteur activé par la chaleur servant à allumer ou éteindre votre ventilateur lorsque que le foyer chauffe ou se refroidit. **L'emplacement est important.** Placez l'interrupteur thermique sur la patte intérieure droite ou sur la boîte à air extérieure sous la boîte à feu. Distancez l'interrupteur de 1/8 po du bas du foyer, l'aimant maintiendra l'interrupteur thermique en place. Si le foyer est équipé d'un tiroir à cendres, assurez-vous qu'il est toujours possible de le retirer une fois l'interrupteur thermique installé.

## Câblage pour l'installation d'une prise 3 broches

Connectez le câblage comme indiqué ci-dessous





# Câblage pour l'installation d'un bloc de bornes

Connectez le câblage comme indiqué ci-dessous

